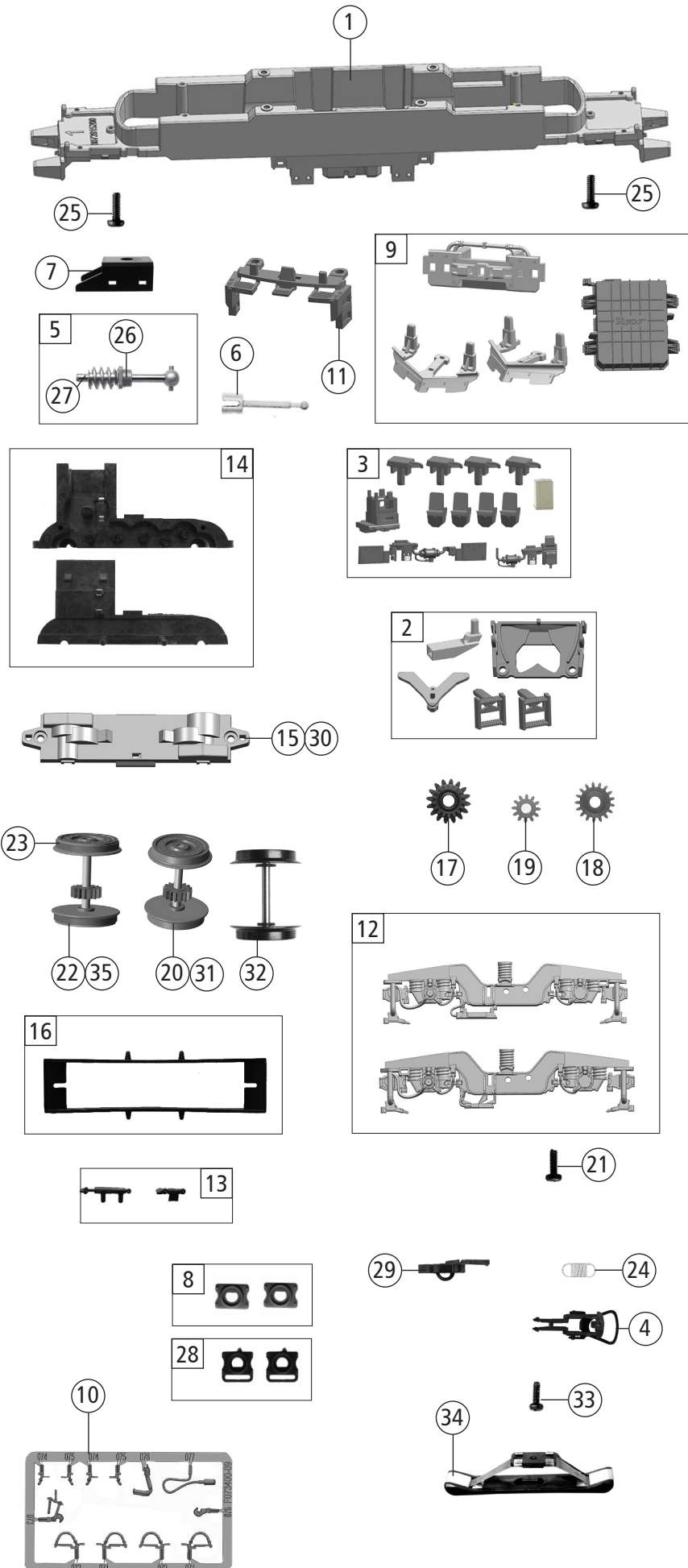


Pos. Nr. Pos.no.	Beschreibung Description	Art.-Nr. Art.no.	Preisgruppe Price bracket
1	Gehäuse kpl. - 6193 227-6 Body complete loco - 6193 227-6	141601	036
2	Stirn- + Seitenfenster Front and side window	141147	009
3	TS - Lichtleiter+Scheinwerfer Part set light conductor and headlight	141148	014
4	Führerstand + Himmel Driver's cab and ceiling	141149	008
5	E-Lokführer E-loco driver	110407	006
6	TS - Dachgitter, ... Part set roof grid	141150	010
7	Antenne kurz Antenna short	141151	003
8	Antenne lang Antenna long	141200	003
9	Antenne Antenna	141152	003
10	Frontplatte 1+2 o.Anz. Front plate	141602	013
11	Türgriff Door handrail	141154	004
12	Dachbaugruppe kpl. Roof assy complete	141603	035
13	Verteilerplatte Distribution plate	141583	003
14	Stromabnehmer Typ 8 Pantograph Typ 8	85488	023
15	TS-Wischer links und rechts,Horn Part set wiper left and right,signal horn	141155	006
16	TS - Isolatoren Part set isolators	141156	005
17	TS - Isolatoren Part set isolators	115978	007
18	TS - Dachleitungen Part set of roof wires	141557	012
19	GF-Schraube M1,6x5 mm Self-tapping screw M1,6x5 mm	115269	003
20	TS - Abdeckungen Part set covers	141137	004
21	Platine kpl. m. LED-Pl. o.Anz. PCB complete w. LED-PCB	141138	024
22	Brückenstecker - Plux16 TVS Jumper - Plux16 TVS	133241	010
23	Motor m. 2Schwungm.+Kardansch. Motor with 2 flywheels and cardan reception	85112	028
24	Kardanschale kurz 1,5 mm Cardan reception short 1,5mm	87129	004
25	Kohlebürste Carbon brush	89743	006
26	Bürstenfeder D=2,8/1,6 L=8 mm Brush spring	114197	003
27	Motordämpfer Motor silencer	113376	004
28	TS - Lautsprecherbox + Platten Part set loudspeaker box and plates	141139	005
29	Puffer eckig Rectangular buffer	122789	003
30	GF-Schraube M2x5 mm Self-tapping screw M2,2x5 mm	114966	003
31	Kontaktfeder D=2,4 L=11,6 mm Contact spring	116876	003
32	Steckdose Socket	141163	003
33	TS - LZB Antennen Part set antenna	122803	006
34	TS - Griffe - schwarz Part set handles black	141238	006
35	UIC-Dose UIC-socket	141559	003
Sound			
36	Platine kpl.m.LED-Platine f. So. PCB complete with LED-PCB f. S.	141166	28
37	Sounddecoder - 22 Plux ZIMO Sound-decoder	129000	39
38	Lautsprecher RA 15x11 Loudspeaker RA 15x11	129524	16



Pos. Nr. Pos.no.	Beschreibung Description	Art.-Nr. Art.no.	Preisgruppe Price bracket
1	Grundrahmen Basic frame	141135	016
2	TS - Kinematik, Deichsel, ... Part set kinematics and drawbar	141136	008
3	TS - Sandkasten, Antenne, ... Part set sand box, antenna	141144	007
4	Standardkupplung Standard coupling	89246	006
5	Schneckensatz mit Kardankugel Set of worm gear incl. cardan ball	110377	013
6	Kardanwelle 24,7 mm Cardan shaft 24,7mm	107011	004
7	Schneckendeckel Worm gear cover	122822	004
8	Pufferflansch links und rechts Buffer flange left and right	136487	005
9	TS-SchieneREnräume, Trafowanne Part set rail guard, transformer tub	141140	012
10	TS - Bremsschläuche + Zughaken Part set of brake tubes & coupling hooks	139832	007
11	Schürze Skirt	141190	006
12	DG-Blende l+r 2tlg. Bogie left and right 2 parts	141194	012
13	TS - Blendesteckt. Set of cover plug-in parts	122956	005
14	Getriebebesatz 2-tlg. Gear set 2-parts	122816	011
15	Getriebeboden Gear bottom	141159	007
16	Kontaktalter mit Litzen Contact support with leads	137826	009
17	Schneckenrad doppelt Z=16/17 Worm gear wheel double Z=16/17	86419	006
18	Zahnrad Z=17 M=0,4 Gear wheel Z=17 M=0,4	127541	004
19	Zahnrad Z=12 M0,4 Gear wheel Z=12 M0,4	127542	004
20	Radsatz m. Zahnrad o. Haftring Wheelset w.gear wheel w/o traction tyre	141160	012
21	GF-Schraube M1,6x4 mm Self-tapping screw M1,6x4 mm	114850	003
22	Radsatz m.2 Haftringen+Zahnrad Wheelset w.2 traction tyres w.gear wheel	141161	013
23	Haftrings.10Stk. 12,9 bis 14,6m Traction tyre set, 10 pcs., 12,9-14,6 mm	40070	---
24	Zugfeder - 2,5x5,8x0,15 mm Draw spring - 2,5x5,8x0,15 mm	86208	003
25	GF-Schraube M2x6 mm Self-tapping screw M2x6 mm	114828	003
26	Lager f. Schneckenachse D=2H7 Bearing for worm gear axle	89749	006
27	Beilagescheibe 2,1x4/0,2mm Washer 2,1x4/0,2mm	86108	003
28	Pufferflansch links und rechts Vitrine Buffer flange left and right for showcase	141162	004
29	Kurzkupplung - Vorentkupplung Short coupling - pre-uncoupling	115550	006
AC-Wechselstrom			
30	Getriebeboden AC Gear bottom AC	130040	008
31	Radsatz m.Zahnrad o.Haftring AC Wheelset w.gear wheel w/o traction tyre AC	141167	012
32	Radsatz o.Haftring o.Zahnrad AC Wheelset w/o traction tyre w/o gear wheel AC	141242	011
33	Schraube M1,5x5 mm Screw M1,5x5 mm	108137	003
34	Schleifer 42 mm o. Halteklammer Center pick-up 42 mm	86030	014
35	Radsatz m.2 Haftringen m.Zahnrad AC Wheelset w.2 traction tyres w.gear wheel AC	141168	013